

tapflo®

DPT PRIGUŠIVAČ PULSACIJA

2023 | 1



» All about your flow®

www.tapflo.rs

» All about your flow®

Naše putovanje započeli smo 1980. godina u Kungälv-u, malom gradu na zapadnoj obali Švedske, kao porodična kompanija sa ambicijom da jednog dana postanemo globalni igrač na tržištu pumpe.

Ponosni smo na to što, od osnivanja, u industriju prenosimo bogatstvo znanja i strasti za pumpe, istovremeno pružajući široku paletu vrhunskih proizvoda za razne industrijske primene.

Tokom niza godina kompanija je prerasla u globalnu Tapflo grupu sa prisutnim predstavništvima i distributerima u skoro svim delovima sveta.

Jedna stvar se nije promenila, a to je da smo još uvek porodična kompanija.

Naša rešenja se dizajniraju i proizvode u Evropi, a potom distribuiraju globalno kako bi pružili odličnu uslugu i rešenja našim kupcima za razne aplikacije.

Naše vrednosti posvećenosti, kvaliteta i jednostavnosti odražavaju se podjednako, kako u samom proizvodu, tako i u poslovnom pristupu.

Za brzu i fleksibilnu uslugu, proizvoda vrhunskog kvaliteta dostupnih širom sveta, izaberite Tapflo.



Posvećenost kvalitetu

U kompaniji Tapflo posvećeni smo kvalitetu. Kao rezultat, naši standardi u proizvodnji, kao i kvalitet naših proizvoda u skladu su sa raznim globalno priznatim standardima sertifikovanja i kontrole kvaliteta. Tapflo proces proizvodnje sertifikovan je prema ISO 9001:2015, što potvrđuje da su naši procesi odgovarajući, efikasni, usredsređeni na kupca i konstantno se unapređuju.



Tapflo vrednosti

Naša kultura uključena je u naše vrednosti.

Privrženost

Mi se razlikujemo od naših konkurenata po tome što smo spremni da nadmašimo očekivanja naših kupaca, našoj brzini i fleksibilnosti. Naša kultura zasniva se na duhu zajedništva, entuzijazma i integriteta. Dolazimo iz čitavog sveta, ali delimo iste vrednosti i poštujemo se. Posvećeni smo.

Kvalitet

Svesni smo da kvalitet našeg rada nije nikada bolji od najslabije karike, te smo iz tog razloga fokusirani i na najmanji detalj. Delimo potrebu za neprestanim pronalaženjem efikasnijeg i delotvornijeg načina pružanja vrednosti našim kupcima. Kao proizvođač imamo kontrolu nad celokupnim procesom, kako u pogledu naših proizvoda tako i načina kako interno delujemo. Zbog toga proizvodimo pumpe vrhunskog kvaliteta u našem segmentu.

Jednostavnost

Imamo izreku, "Jednostavnost je umetnost" koja znači da u svemu gledamo da pronađemo jednostavna i nekomplikovana rešenja. Pojednostavljujući sve, omogućuje nam da se fokusiramo na suštinu, poput dizajniranja jednostavnih pumpi sa malo komponenata. Za nas je to ključ uspeha, nastojanje da pojednostavimo sve što je kompleksno.

DPT prigušivač pulsacija

Značajno manje pulsiranja | vibracija | hidrauličnih udara

DPT prigušivač pulsacija smanjuje pulsacije, vibracije i udare u cevovodu do 80% upotrebom kućišta od nerđajućeg čelika pod pritiskom sa ojačanim gumenim crevom okruženim vazduhom.

Dokazana efikasnost

redukcija pulsacije do

80%



» Priključak za vazduh sa manometrom zaštićenim poklopcem od **AISI 304**

» Kućište od **AISI 304**

» **Modularni** sistem priрубnica

» Priрубnički nosači od **AISI 304**



Sertifikati mogu varirati u zavisnosti od izvedbe određenog proizvoda.

Karakteristike & prednosti

✓ Smanjite zastoje i troškove održavanja

Lako se čisti - unutrašnji deo creva i umetci su jedini delovi u kontaktu sa tečnošću

✓ Za različite pumpe

Namenjen za peristaltičke pumpe, ali takođe pogodan za druge tipove pumpi

✓ Sertifikovan dizajn

U skladu sa smernicama PED 2014/68/EU

✓ Za kompleksne tečnosti



Može da se koristi za abrazivne, korozivne, viskozne tečnosti sa česticama do 20% unutrašnjeg prečnika creva

✓ Uške za podizanje (opciono)

Za lakše rukovanje i bezbednost pri radu

Princip rada



-  Crevo sa tečnošću i česticama unutar
-  Komprimirani vazduh ili azot

Peristaltičke pumpe zbog svog dizajna, stvaraju pulsacije.

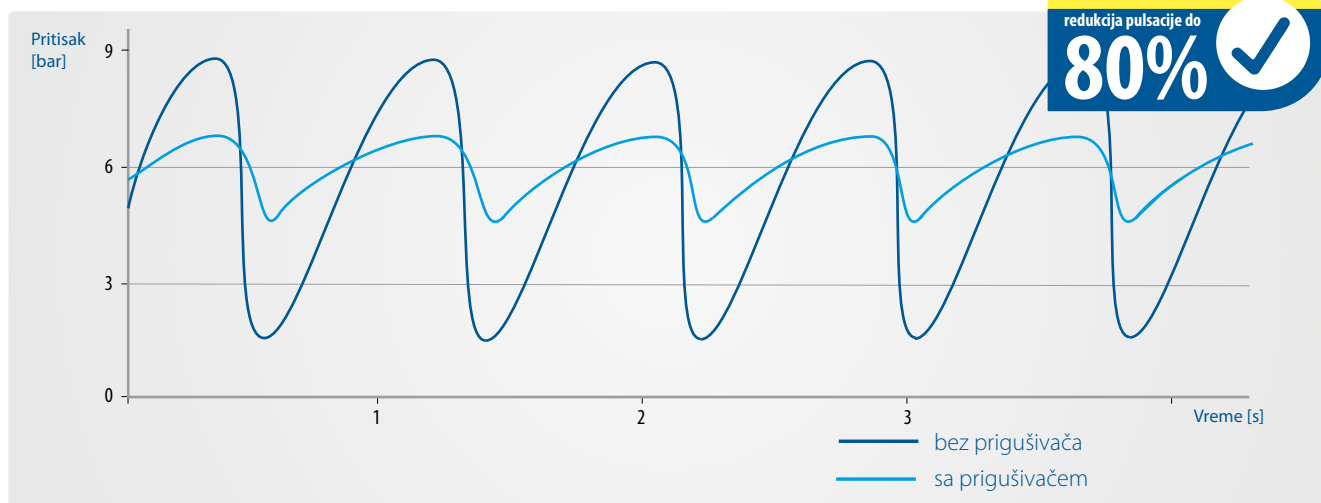
Ovo se dešava kada papuča napusti crevo nakon kompresije na potisnoj strani pumpe. Komprimirano crevo se vraća u prvobitni oblik, čime se povećava zapremina na pražnjenju pumpe. Ovo dovodi do pada pritiska na potisnoj liniji instalacije stvarajući neželjene vibracije i udare unutar cevovoda.

DPT prigušivač pulsacija smanjuje pulsacije do 80% upotrebom kućišta pod pritiskom sa ojačanim gumenim crevom okruženim komprimiranim vazduhom ili azotom.

Dakle, vek trajanja creva u peristaltičkoj pumpi, pouzdanost same pumpe, kao i performanse instalacije su u potpunosti optimizovani.

Efekat prigušivanja

Varijacija efikasnosti u potisnom vodu sa i bez prigušivača pulsacija



Tapflo DPT prigušivači pulsacija pretvaraju pulsirajući protok u linearni. Prigušivač koji je montiran na potisu pumpe (označeno svetloplavom bojom) smanjuje pulsaciju u protoku u odnosu na pumpu bez prigušivača (označeno tamnoplavom bojom)

Dokazano smanjenje pulsacije do 80%. Korišćenje prigušivača pulsacije je najefektivniji način da poboljšate performanse sistema smanjenjem pulsacije protoka, kao i negativni uticaj pulsacije na cevovod.



Prigušivač može raditi u vertikalnom ili horizontalnom položaju.

Prigušivač treba biti montiran što bliže izlaznoj strani pumpe.



Dostupni priključci



Modularna priрубnica (standard) EN 1092-1 PN16 ili ANSI 150 priрубnica



Higijenski priključci DIN 11851



Tri-Clamp priključci DIN 32676 ili ASME BPE (DIN32676 serie C)

Dostupni materijali creva

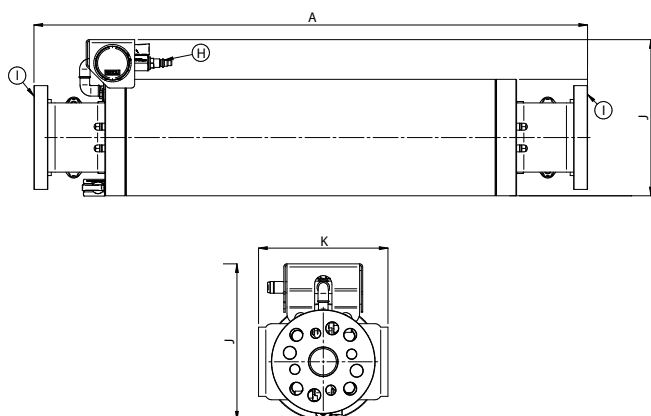
Crevo	ATEX	Industrija								
		Tretman voda	Keramika	Rudnici i kamenolomi	Građevinarstvo	Hemijska industrija	Hrana i piće	Farmacija i kozmetika	Boja, celuloza i papir	Poljoprivreda i biogas
Industrija										
NR	●	●	●	●	●	●			●	●
NBR		●		●		●				●
EPDM	●	●	●	●	●	●		●	●	●
CSM		●		●		●				●
Prehrana										
NR FDA								●	●	●
NBR FDA								●	●	
EPDM FDA								●	●	

Materijali, podaci i svojstva

Tehnički podaci	Veličina prigušivača			
	DPT40	DPT65	DPT100	DPT125
Veličina peristaltičke pumpe	PT 25, PT 32, PT 38, PT 40	PT 51, PT 60, PT 65	PT 80, PT 80L, PT 100	PT 125
Materijal kućišta	AISI 304			
Materijal creva (vlažni deo)	Industrijska primena: NR (std), NBR, EPDM, CSM ATEX primena: NR, EPDM Primena u prehrani: NR FDA, NBR FDA, EPDM FDA			
Materijal umetka (vlažni deo)	AISI 316L (std), AISI 316L PTFE prevlaka			
Veličina prirubnica (EN 1092-1)	DN40 (std), DN25, DN32	DN65 (std), DN50	DN100 (std), DN80	DN125 (std)
Tip konekcija (opcione konekcije)	DIN11851, DIN32676 (serija C), ANSI 150, ASME BPE spojnica			
Veličina navoja i obujmica	DN40 / 1 1/2"	DN65 / 2 1/2"	DN100 / 4"	DN125 / 5"
Priključak komprimovanog vazduha	DN 7.2 PLUG Euro (std)			
Veličina ispusta	1/8" BSP navoj			
Maks. vazdušni pritisak [bar] / [psi]	15 / 217	10 / 145	10 / 145	10 / 145
Maks. izlazni pritisak [bar] / [psi]	15 / 217	10 / 145	10 / 145	10 / 145
Min. temperatura [°C] / [°F]	-20 / -4	-20 / -4	-20 / -4	-20 / -4
Maks. temperatura* [°C] / [°F]	80 / 176	80 / 176	80 / 176	80 / 176
Masa prigušivača [kg] / [lb]	25 / 55	55 / 121	87 / 192	86 / 190

* nije primenljivo za ATEX

Dimenzije



Dimenzije u mm (gde drugo nije naznačeno)
Dimenzije u inčima (gde drugo nije naznačeno)

Dim	Veličina prigušivača			
	DPT40	DPT65	DPT100	DPT125
A	800 31.5	962 37.87	1370 53.94	1370 53.94
E	168 6.61	273 10.75	324 12.76	324 12.76
H	DN7.2	DN7.2	DN7.2	DN7.2
I	DN25-40	DN50-65	DN80-100	DN125
J	226 8.90	336 13.23	386 15.20	386 15.20
K	187 7.36	273 10.75	324 12.76	324 12.76

Obeležavanje

I.	II.	III.	IV.	V.
DPT	65	S	R	- 1S3A

DPT = prigušivač pulsacija

II. veličina prigušivača:

40, 65, 100, 125

III. Materijal kućišta:

S = AISI 304

IV. Materijal creva:

C = CSM

E = EPDM

F = NBR FDA

N = NBR

R = NR

S = NR FDA

W = EPDM FDA

V. Posebna izvedba:

1. Materijal umetka:

prazno = AISI 316L

ST = AISI316L PTFE prevlaka

3. Opcioni priključci:

prazno = EN 1092-1 prirubnice (std)

A = ANSI prirubnica 150 Lbs

F = EN 1092-1 prirubnica

(nestandardna veličina prirubnice)

S = ASME BPE spojka (DIN32676 serie C)

T = DIN32676 spojka

X = DIN 11851 navoj

Asortiman proizvoda

Membranske pumpe



Membranske pumpe
na elektro pogon



PE & PTFE pumpe



Metalne pumpe



Farmaceutske pumpe



Higijenske pumpe



TC inteligentne pumpe



Pumpe za praškaste
materije



TF pumpe za filter prese



Steinle pumpe
za filter prese



Aseptične pumpe



Centrifugalne pumpe



CTXH & I, CTH & CTI
centrifugalne pumpe



CTS samousisne
centrifugalne pumpe



CTV vertikalne
centrifugalne pumpe



CTP plastične
centrifugalne pumpe



CTM centrifugalne pumpe
sa magnetnom spojnicom

Ostale pumpe



Peristaltičke pumpe

NOVO



Potapajuće pumpe

Sistemi



Tapflo Solutions™

NOVO



HVS jedinice
za pražnjenje buradi

NOVO



Industrijski mešači

Dodaci za pumpe



Aktivni prigušivači
pulsacija



Sistemi & dodaci



TK/TEK pumpe sa integrisanim
prigušivačem pulsacija



Higijenska
i industrijska kolica



FT filter jedinice

Tapflo Serbia

Rada Končara 1, 21131 Petrovaradin

Tel: +381 21 445808

Fax: +381 21 445808

mail: sales@tapflo.rs

www.tapflo.rs

Tapflo Serbia is part of the international Swedish Tapflo Group

Tapflo products and services are available worldwide.

Tapflo is represented by own Tapflo Group Companies and carefully selected distributors assuring highest Tapflo service quality for our customers' convenience.

AUSTRALIA | AUSTRIA | AZERBAIJAN | BAHRAIN | BELGIUM | BOSNIA | BRAZIL | BULGARIA | CANADA | CHILE | CHINA | COLOMBIA | CROATIA | CZECH REPUBLIC | DENMARK | ECUADOR | EGYPT | ESTONIA | FINLAND | FRANCE | GREECE | GEORGIA | GERMANY | HONG-KONG | HUNGARY | ICELAND | INDIA | INDONESIA | IRELAND | ISRAEL | ITALY | JAPAN | JORDAN | KAZAKHSTAN | KUWAIT | LATVIA | LIBYA | LITHUANIA | MACEDONIA | MALAYSIA | MEXICO | MONTENEGRO | MOROCCO | NETHERLANDS | NEW ZEALAND | NORWAY | POLAND | PORTUGAL | PHILIPPINES | QATAR | ROMANIA | SAUDI ARABIA | SERBIA | SINGAPORE | SLOVAKIA | SLOVENIA | SOUTH AFRICA | SOUTH KOREA | SPAIN | SWEDEN | SWITZERLAND | TAIWAN | THAILAND | TURKEY | UKRAINE | UNITED ARAB EMIRATES | UNITED KINGDOM | USA | UZBEKISTAN | VIETNAM

